



865184 (HSCT90CCT)

Koordenband bochtunit 90°  
voor dienbladentransport

## Omschrijving

### Product Nr.

Koordenband 90° bocht van roestvrijstaal AISI304 voor combinatie met het modulaire koordenband systeem. Bochtunit voor transport van dienbladen, maximaal 530x375 mm. Beide lange zijden met geleidingsranden voor de dienbladen. Twee polyurethaan koordenbanden Ø15 mm, lopend in kunststof geleiderrollen. Aangelaste flenzen voor een sterke verbinding met de overige units van de koordenband. Twee pootstellen van roestvrijstalen buis 40x40 mm met roestvrijstalen stelvoeten, hoogteverstelling +50/-50 mm.

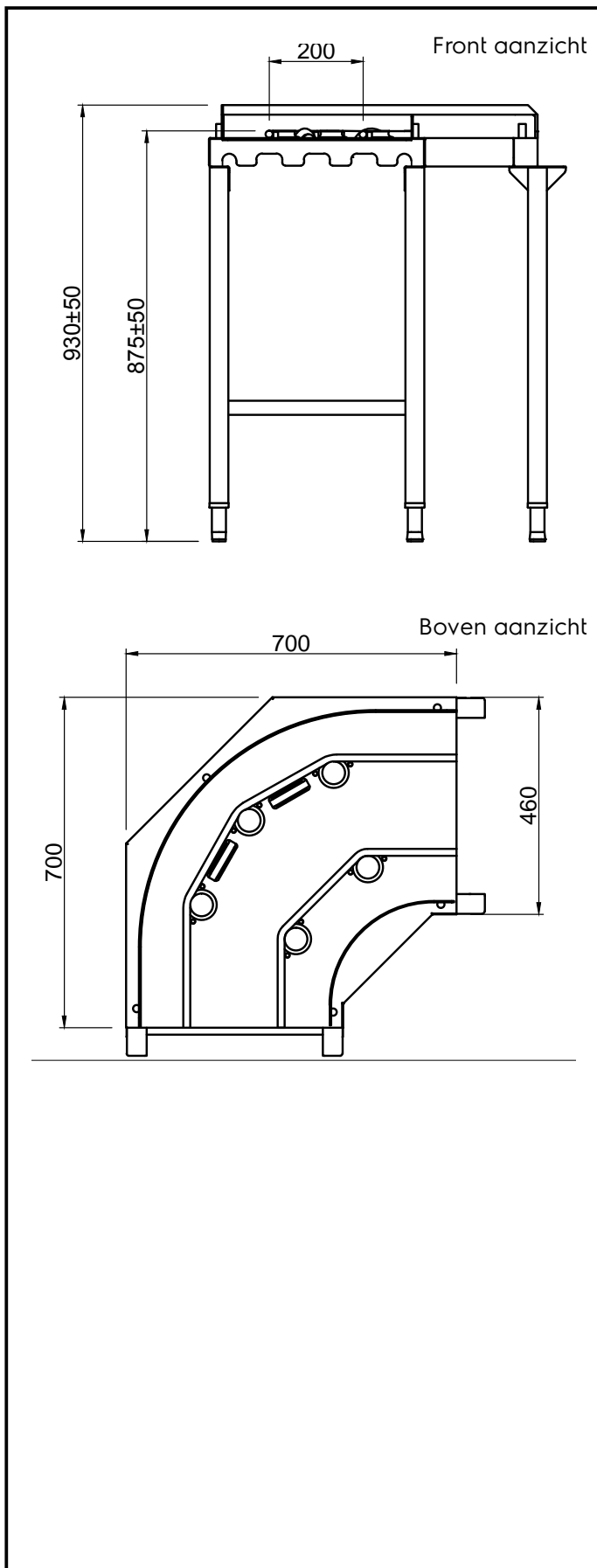
## Uitvoering

- Goed bereikbare noodstopknop, extra noodstopknoppen kunnen waar nodig geplaatst worden.
- Modulair systeem zodat een groot aantal koordenband combinaties mogelijk zijn.
- Wandmontage op aanvraag.
- Systeem tegen blokkade van de dienbladen.
- Andere hoekoplossingen zijn op aanvraag.
- De hogere snelheid van het buitenste koord voorkomt opstapeling van dienbladen.

## Constructie

- Alle oppervlakken zijn glad en gepolijst uitgevoerd.
- Vervaardigd van 1,5 mm dik roestvrijstaal AISI304.
- Versterkte polyurethaan koorden Ø15 mm, voor een soepele werking.
- Voor dienbladen tot een formaat van 530x375 mm.
- Roestvrijstalen poten van buis 40x40 mm.
- Vrijstaande constructie, geplaatst op poten van 40x40 mm.
- Vlakke roestvrijstalen bodem voor eenvoudige reiniging.

## Goedkeuring



## Algemene gegevens

Externe afmetingen, lengte 865184 (HSCT90CCT)	700 mm
Externe afmetingen, breedte	700 mm
Externe afmetingen, hoogte	910 mm
Gewicht, netto	28 kg
Hoogte verstelling	50/50 mm
Lekbak materiaal	Roestvrijstaal 1.4301 (AISI304)

## Optionele accessoires

- NOODSTOPKNOP voor koordenband PNC 865141
- GEREEDSCHAPSET voor het lassen van koorden PNC 865143